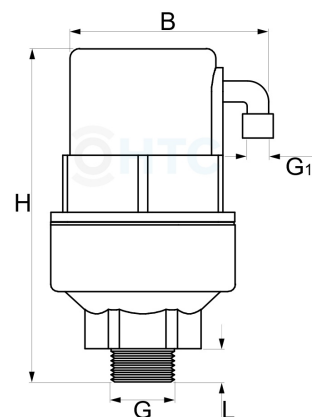


## PPFV automatischer Schnellentlüfter "triple effect"

**AK0893**


Alle Maßangaben in Millimeter, Gewichtsangaben in Gramm. Für die fotografische Darstellung verwenden wir eine Artikelgröße sowie Studioliicht. Die Abbildungen, technischen Daten, Maße und Ausführungen sind unverbindlich. Sie gelten nicht als zugesicherte Eigenschaften oder als Beschaffenheits- oder Haltbarkeitsgarantien. Wir behalten uns jederzeit Änderung ohne Ankündigung vor. Die Nutzmaße sind definiert bzw. verstärkt dargestellt bzw. ergeben sich aus der Artikelbezeichnung. Weitere Maße dienen ausschließlich der Darstellungsunterstützung. Bei Zweckentfremdung bitten wir dies zu beachten.

Artikel-Nr.	Variante	B	G	G1	H	L	Preis
AK0893.000.020	1/2"	78	<b>1/2" (20,96mm)</b>	<b>3/8" (16,66mm)</b>	137	14	35,83 €*
AK0893.000.025	3/4"	78	<b>3/4" (26,44mm)</b>	<b>3/8" (16,66mm)</b>	139	16	35,83 €*
AK0893.000.032	1"	78	<b>1" (33,25mm)</b>	<b>3/8" (16,66mm)</b>	142	19	35,83 €*
AK0893.001.020	1/2" <b>ohne Winkel ohne Gewinde</b>	63	<b>1/2" (20,96mm)</b>	---	137	12	35,83 €*

\* alle Preise netto exkl. gesetzliche MwSt.

HT CONNECT GmbH & Co. KG - Norisstraße 4 - 91257 Pegnitz - Tel.: 09241/9109100 - Mail: info@ht-connect.de