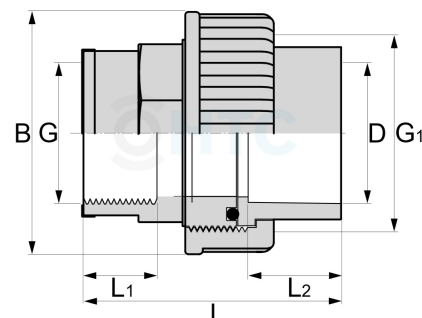


PVC-U Verschraubung, Klebemuffe x Innengewinde verstärkt

AF0652


Alle Maßangaben in Millimeter, Gewichtsangaben in Gramm. Für die fotografische Darstellung verwenden wir eine Artikelgröße sowie Studiolicht. Die Abbildungen, technischen Daten, Maße und Ausführungen sind unverbindlich. Sie gelten nicht als zugesicherte Eigenschaften oder als Beschaffenheits- oder Haltbarkeitsgarantien. Wir behalten uns jederzeit Änderung ohne Ankündigung vor. Die Nutzmaße sind definiert bzw. verstärkt dargestellt bzw. ergeben sich aus der Artikelbezeichnung. Weitere Maße dienen ausschließlich der Darstellungsunterstützung. Bei Zweckentfremdung bitten wir dies zu beachten.

Artikel-Nr.	Variante	B	D	DN	G	G1	L	L1	L2	Preis
AF0652.032.020	20mm x 1/2"	43	20	15	1/2" (20,96mm)	1" (33,25mm)	53	19	17	1,46 €* 1,46 €
AF0652.040.025	25mm x 3/4"	53	25	20	3/4" (26,44mm)	1 1/4" (41,91mm)	62	18,5	18,5	1,79 €* 1,79 €
AF0652.050.032	32mm x 1"	60,5	32	25	G 1 (33,25mm)	G 1 1/2" (47,81mm)	70	21	22,5	2,39 €* 2,39 €
AF0652.063.040	40mm x 1 1/4"	72	40	32	1 1/4" (41,91mm)	2" (59,61mm)	81	22,5	27	3,71 €* 3,71 €
AF0652.068.050	50mm x 1 1/2"	85	50	42	1 1/2" (47,81mm)	2 1/4" (65,27mm)	84,5	23	32	4,75 €* 4,75 €
AF0652.081.063	63mm x 2"	98	63	50	G 2" (59,61mm)	G 2 3/4" (81,50mm)	99,5	26,5	38	7,52 €* 7,52 €
AF0652.100.075	75mm x 2 1/2"	119	75	70	2 1/2" (75,18mm)	3 1/2" (100,33mm)	100,5	31	44	26,81 €* 26,81 €

* alle Preise netto exkl. gesetzliche MwSt.

HT CONNECT GmbH & Co. KG - Norisstraße 4 - 91257 Pegnitz - Tel.: 09241/9109100 - Mail: info@ht-connect.de