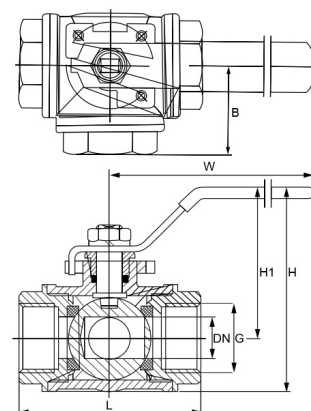


## Edelstahl V4A 3Wege Kugelhahn L-Bohrung 3fach Innengewinde

**EA0021**

Alle Maßangaben in Millimeter, Gewichtsangaben in Gramm. Für die fotografische Darstellung verwenden wir eine Artikelgröße sowie Studioliicht. Die Abbildungen, technischen Daten, Maße und Ausführungen sind unverbindlich. Sie gelten nicht als zugesicherte Eigenschaften oder als Beschaffenheits- oder Haltbarkeitsgarantien. Wir behalten uns jederzeit Änderung ohne Ankündigung vor. Die Nutzmaße sind definiert bzw. verstärkt dargestellt bzw. ergeben sich aus der Artikelbezeichnung. Weitere Maße dienen ausschließlich der Darstellungsunterstützung. Bei Zweckentfremdung bitten wir dies zu beachten.

Artikel-Nr.	Variante	B	DN	G	H	H1	L	W	Preis
EA0021.00L.016	L-Bohrung 3/8"	37	10	<b>Rp 3/8" (16,66mm)</b>	89	68	75	133	34,16 €* <sup>*</sup>
EA0021.00L.020	L-Bohrung 1/2"	37	12	<b>Rp 1/2" (20,96mm)</b>	89	70	75	133	30,32 €* <sup>*</sup>
EA0021.00L.025	L-Bohrung 3/4"	45	16	<b>Rp 3/4" (26,44mm)</b>	99	75	90	163	44,36 €* <sup>*</sup>
EA0021.00L.032	L-Bohrung 1"	49	20	<b>Rp 1" (33,25mm)</b>	106	81	101	165	56,96 €* <sup>*</sup>
EA0021.00L.040	L-Bohrung 1 1/4"	57	25	<b>Rp 1 1/4" (41,91mm)</b>	126	90	115	173	89,64 €* <sup>*</sup>
EA0021.00L.050	L-Bohrung 1 1/2"	62	30	<b>Rp 1 1/2" (47,81mm)</b>	133	97	130	173	121,96 €* <sup>*</sup>
EA0021.00L.063	L-Bohrung 2"	77	36	<b>Rp 2" (57,91mm)</b>	147	105	155,5	173	191,52 €* <sup>*</sup>

\* alle Preise netto exkl. gesetzliche MwSt.

HT CONNECT GmbH & Co. KG - Norisstraße 4 - 91257 Pegnitz - Tel.: 09241/9109100 - Mail: info@ht-connect.de