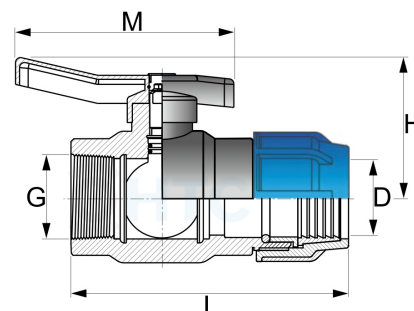


PP-Kugelhahn Messingkugel Klemme x Innengewinde

PA0133



Alle Maßangaben in Millimeter, Gewichtsangaben in Gramm. Für die fotografische Darstellung verwenden wir eine Artikelgröße sowie Studioliicht. Die Abbildungen, technischen Daten, Maße und Ausführungen sind unverbindlich. Sie gelten nicht als zugesicherte Eigenschaften oder als Beschaffenheits- oder Haltbarkeitsgarantien. Wir behalten uns jederzeit Änderung ohne Ankündigung vor. Die Nutzmaße sind definiert bzw. verstärkt dargestellt bzw. ergeben sich aus der Artikelbezeichnung. Weitere Maße dienen ausschließlich der Darstellungsunterstützung. Bei Zweckentfremdung bitten wir dies zu beachten.

Artikel-Nr.	Variante	D	DN	G	H	L	M	Preis
PA0133.020.020	20mm x 1/2"	20	15	1/2" (20,96mm)	51,5	110	85	8,43 €* [*]
PA0133.025.025	25mm x 3/4"	25	20	3/4" (26,44mm)	58	125	108	10,33 €* [*]
PA0133.032.032	32mm x 1"	32	25	1" (33,25mm)	70	158	108	13,45 €* [*]
PA0133.050.050	50mm x 1 1/2"	50	40	1 1/2" (47,81mm)	101	184	150	31,33 €* [*]
PA0133.063.063	63mm x 2"	63	50	2" (59,61mm)	106	218	150	51,93 €* [*]

* alle Preise netto exkl. gesetzliche MwSt.

HT CONNECT GmbH & Co. KG - Norisstraße 4 - 91257 Pegnitz - Tel.: 09241/9109100 - Mail: info@ht-connect.de