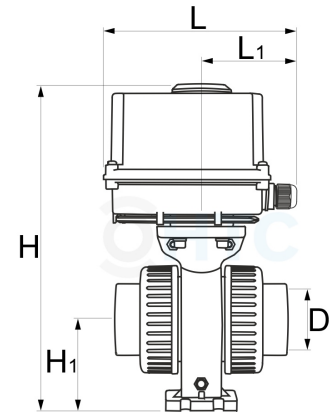


## HTC® PVC-U 2Wege Kugelhahn PTFE mit elektrischem Stellantrieb - 2fach Klebemuffe

### AK1950



Alle Maßangaben in Millimeter, Gewichtsangaben in Gramm. Für die fotografische Darstellung verwenden wir eine Artikelgröße sowie Studioliicht. Die Abbildungen, technischen Daten, Maße und Ausführungen sind unverbindlich. Sie gelten nicht als zugesicherte Eigenschaften oder als Beschaffenheits- oder Haltbarkeitsgarantien. Wir behalten uns jederzeit Änderung ohne Ankündigung vor. Die Nutzmaße sind definiert bzw. verstärkt dargestellt bzw. ergeben sich aus der Artikelbezeichnung. Weitere Maße dienen ausschließlich der Darstellungsunterstützung. Bei Zweckentfremdung bitten wir dies zu beachten.

Artikel-Nr.	Variante	D	H	H1	L	L1	Nm	Spannung	Preis
AK1950.030.025	25mm	<b>25</b>	242	58	162	80	<b>30 Nm</b>	<b>220V AC</b>	132,60 €* 132,60 €
AK1950.030.032	32mm	<b>32</b>	252	65	162	80	<b>30 Nm</b>	<b>220V AC</b>	135,20 €* 135,20 €
AK1950.030.040	40mm	<b>40</b>	263	70	162	80	<b>30 Nm</b>	<b>220V AC</b>	138,14 €* 138,14 €
AK1950.030.050	50mm	<b>50</b>	277	76	162	80	<b>30 Nm</b>	<b>220V AC</b>	145,02 €* 145,02 €

\* alle Preise netto exkl. gesetzliche MwSt.