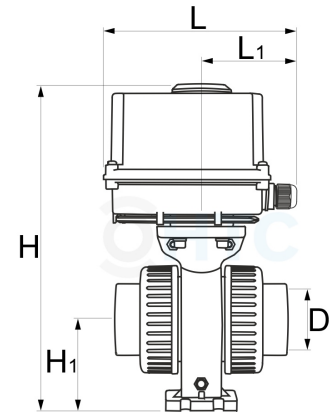


HTC® PVC-U 2Wege Kugelhahn FPM mit elektrischem Stellantrieb - 2fach Klebemuffe

AK1970



Alle Maßangaben in Millimeter, Gewichtsangaben in Gramm. Für die fotografische Darstellung verwenden wir eine Artikelgröße sowie Studioliicht. Die Abbildungen, technischen Daten, Maße und Ausführungen sind unverbindlich. Sie gelten nicht als zugesicherte Eigenschaften oder als Beschaffenheits- oder Haltbarkeitsgarantien. Wir behalten uns jederzeit Änderung ohne Ankündigung vor. Die Nutzmaße sind definiert bzw. verstärkt dargestellt bzw. ergeben sich aus der Artikelbezeichnung. Weitere Maße dienen ausschließlich der Darstellungsunterstützung. Bei Zweckentfremdung bitten wir dies zu beachten.

Artikel-Nr.	Variante	D	H	H1	L	L1	Nm	Spannung	Preis
AK1970.030.025	25mm	25	242	58	162	80	30 Nm	220V AC	150,23 €* 150,23 €
AK1970.030.032	32mm	32	252	65	162	80	30 Nm	220V AC	154,19 €* 154,19 €
AK1970.030.040	40mm	40	263	70	162	80	30 Nm	220V AC	156,49 €* 156,49 €
AK1970.000.050	50mm	50	277	76	162	80	30 Nm	220V AC	170,58 €* 170,58 €

* alle Preise netto exkl. gesetzliche MwSt.