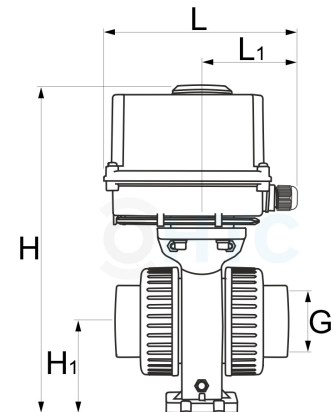


HTC® PVC-U 2Wege Kugelhahn PTFE mit elektrischem Stellantrieb - 2fach Innengewinde verstärkt

AK1952



Alle Maßangaben in Millimeter, Gewichtsangaben in Gramm. Für die fotografische Darstellung verwenden wir eine Artikelgröße sowie Studioliicht. Die Abbildungen, technischen Daten, Maße und Ausführungen sind unverbindlich. Sie gelten nicht als zugesicherte Eigenschaften oder als Beschaffenheits- oder Haltbarkeitsgarantien. Wir behalten uns jederzeit Änderung ohne Ankündigung vor. Die Nutzmaße sind definiert bzw. verstärkt dargestellt bzw. ergeben sich aus der Artikelbezeichnung. Weitere Maße dienen ausschließlich der Darstellungsunterstützung. Bei Zweckentfremdung bitten wir dies zu beachten.

Artikel-Nr.	Variante	G	H	H1	L	L1	Nm	Spannung	Preis
AK1952.030.025	3/4"	3/4" (26,44mm)	242	58	162	80	30 Nm	220V AC	131,80 €*
AK1952.030.032	1"	1" (33,25mm)	252	65	162	80	30 Nm	220V AC	134,66 €*
AK1952.030.040	1 1/4"	1 1/4" (41,91mm)	263	70	162	80	30 Nm	220V AC	138,96 €*
AK1952.030.050	1 1/2"	1 1/2" (47,81mm)	277	76	162	80	30 Nm	220V AC	146,24 €*

* alle Preise netto exkl. gesetzliche MwSt.